



防災・災害復旧工事 (長期対応型)
機能性・耐久性 / 運搬・保管の省力化

NT Container Bag

NTコンテナバッグ

河川・道路など災害復旧工事（長期対応型）

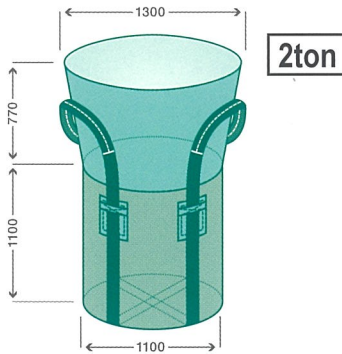
（社）全国防災協会設置ガイドライン適合品（財）土木研究センター「耐候性大型土のう積層工法」設計・施工マニュアル適合品

耐候性大型土のうMKバッグ

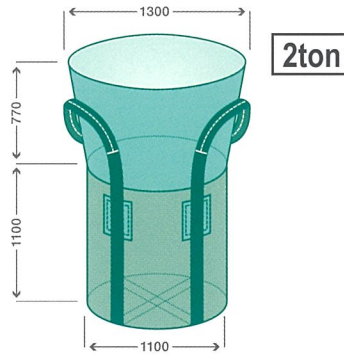
NETIS
登録NO.CG-110007-VR

耐候性大型土のうとは、構成する生地、袋体、構造体が、一般土木仮設、緊急時の災害復旧などの袋材としての要求性能（形状・寸法、強度、耐久性、対環境性、透水性、排水性など）を満たした大型土のうです。

・河川・道路・橋脚などの一般土木仮設、緊急時の災害復旧などの袋材として使用可能な製品です。



2ton



2ton

MKバッグ MARSOL PP900H

素材：ポリプロピレン（PP）
容量：1㎡
最大充填質量：20kN/㎡
耐候性試験：900時間クリア

MKバッグ MARSOL PP300H

素材：ポリプロピレン（PP）
容量：1㎡
最大充填質量：20kN/㎡
耐候性試験：300時間クリア

■ 製品データ

残存強度	初期 N/cm	耐候試験後 N/cm
PP900H (900時間)	514	459
PP300H (300時間)	514	489

※ガイドライン規格値 耐候試験後 240N/cm

本製品MARSOL PP900H・PP300Hシリーズは、「耐候性大型土のう積層工法」設計・施工マニュアル（財団法人土木研究センター）に規定された性能を満たしています

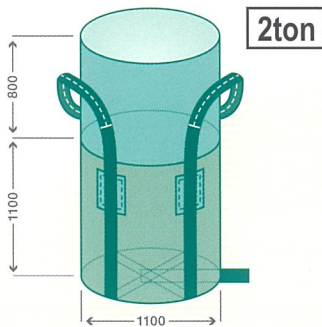
製造会社：日本マタイ(株)
品名：耐候性大型土のう MKバッグ
品番：MARSOL PP900H・PP300H
耐久仕様：長期仮設（3年・1年）対応

河川・道路工事や運搬・保管（長期対応型）

（財）日本繊維製品品質技術センター「試験成績証明書」JIS準拠適合品

耐候性ブラックフレコン BK2-300H

耐候性ブラックフレコンは、土木建設現場での使用以外にも重量物の運搬や保管など、一般的なワンウェイ・フレコンでは使用困難を要する過酷な環境条件にも対応可能な「耐候性試験300時間クリア」した製品です。



2ton

BK2-300H（300時間）

素材：ポリプロピレン（PP）
容量：1㎡
最大充填質量：20kN/㎡
耐候性試験：300時間クリア

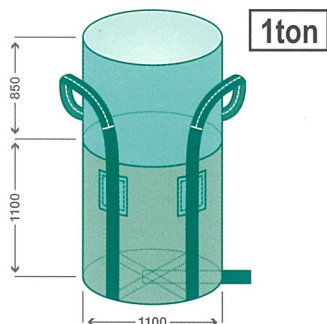


機能性・耐久性 / 運搬・保管の省力化 (紫外線劣化防止対策品)

(財)日本繊維製品品質技術センター「試験成績証明書」JIS準拠適合品

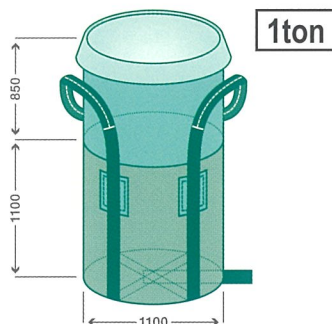
ワンウェイコンテナバッグ

NTシリーズのワンウェイコンテナバッグは、ポリプロピレン (PP) を原材料とし軽量で強度に優れています。
機能性・耐久性 (紫外線劣化防止材入り) に優れ運搬・保管の省力化を可能にした環境に優しい製品です。



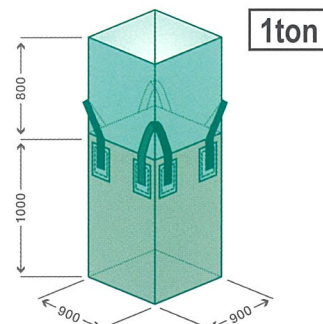
NT-002 (丸型・反転ベルト付)

素 材: ポリプロピレン (PP)
容 量: 1m³
最大充填質量: 10kN/m²
丸型標準タイプ



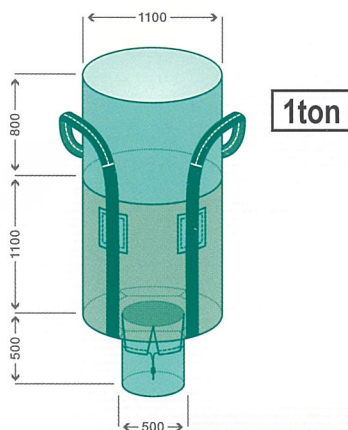
NT-002 (丸型・内袋入)

素 材: ポリプロピレン (PP)
容 量: 1m³
最大充填質量: 10kN/m²
内 袋: 0.05t×1800w×2800L



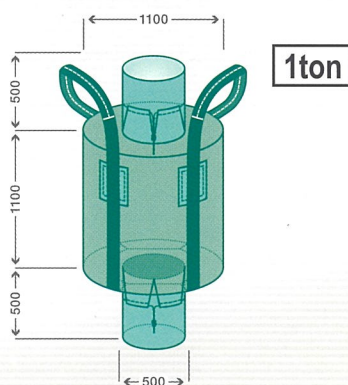
NT-004 (角型)

素 材: ポリプロピレン (PP)
容 量: 0.81m³
最大充填質量: 10kN/m²
角型標準タイプ



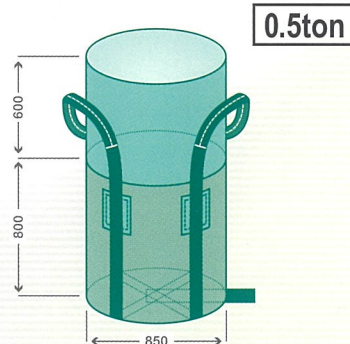
NT-005 (丸型・排出口付)

素 材: ポリプロピレン (PP)
容 量: 1m³
最大充填質量: 10kN/m²
排出口半開φ500



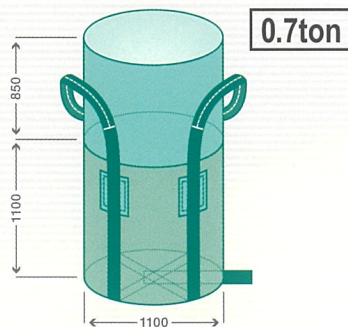
NT-006 (丸型・注入排出口付)

素 材: ポリプロピレン (PP)
容 量: 1m³
最大充填質量: 10kN/m²
注入排出口半開φ500



NT-012 (丸型・反転ベルト付)

素 材: ポリプロピレン (PP)
容 量: 0.45m³
最大充填質量: 5kN/m²



LW-002 (丸型・反転ベルト付)

素 材: ポリプロピレン (PP)
容 量: 1m³
最大充填質量: 7kN/m²



明日をひらき 明日に生きる

 **日本通商株式会社**

東京支店	千代田区岩本町 1-8-10	03-3864-1841
大阪支店	此花区西九条 1-13-7	06-6461-4380
広島支店	中区猫屋町 8-12	082-291-2221
千葉支店	市原市青柳北 2-1-53	0436-21-2721
横浜支店	金沢区幸浦 2-18-2	045-790-5102
四国支店	松山市辻町 3-4	089-922-5271
福岡営業所	博多区空港前 1-9-8	092-624-5561
名古屋営業所	名古屋市港区惟信町 6-9-2	052-389-3400
特販グループ	此花区西九条 1-13-7	06-6461-4380
高松出張所	高松市香川町大野 2489-1	087-813-6878
工機部大阪	此花区西九条 1-13-7	06-6461-4383
工機部東京	千代田区岩本町 1-8-10	03-3864-8148
工機部福岡	博多区空港前 1-9-8	092-624-5562
本社	千代田区岩本町 1-8-10	03-3864-0481

<http://www.nipponsusho.co.jp>

※改良のため、予告なく仕様変更することがありますのでご了承ください。
※お取り扱いに際しては安全確保の為、適用範囲内で十分ご注意の上ご使用ください。
※カタログに記載されている数値等は規格値であり保証するものではありません。